

© International Baccalaureate Organization 2022

All rights reserved. No part of this product may be reproduced in any form or by any electronic or mechanical means, including information storage and retrieval systems, without the prior written permission from the IB. Additionally, the license tied with this product prohibits use of any selected files or extracts from this product. Use by third parties, including but not limited to publishers, private teachers, tutoring or study services, preparatory schools, vendors operating curriculum mapping services or teacher resource digital platforms and app developers, whether fee-covered or not, is prohibited and is a criminal offense.

More information on how to request written permission in the form of a license can be obtained from <https://ibo.org/become-an-ib-school/ib-publishing/licensing/applying-for-a-license/>.

© Organisation du Baccalauréat International 2022

Tous droits réservés. Aucune partie de ce produit ne peut être reproduite sous quelque forme ni par quelque moyen que ce soit, électronique ou mécanique, y compris des systèmes de stockage et de récupération d'informations, sans l'autorisation écrite préalable de l'IB. De plus, la licence associée à ce produit interdit toute utilisation de tout fichier ou extrait sélectionné dans ce produit. L'utilisation par des tiers, y compris, sans toutefois s'y limiter, des éditeurs, des professeurs particuliers, des services de tutorat ou d'aide aux études, des établissements de préparation à l'enseignement supérieur, des fournisseurs de services de planification des programmes d'études, des gestionnaires de plateformes pédagogiques en ligne, et des développeurs d'applications, moyennant paiement ou non, est interdite et constitue une infraction pénale.

Pour plus d'informations sur la procédure à suivre pour obtenir une autorisation écrite sous la forme d'une licence, rendez-vous à l'adresse <https://ibo.org/become-an-ib-school/ib-publishing/licensing/applying-for-a-license/>.

© Organización del Bachillerato Internacional, 2022

Todos los derechos reservados. No se podrá reproducir ninguna parte de este producto de ninguna forma ni por ningún medio electrónico o mecánico, incluidos los sistemas de almacenamiento y recuperación de información, sin la previa autorización por escrito del IB. Además, la licencia vinculada a este producto prohíbe el uso de todo archivo o fragmento seleccionado de este producto. El uso por parte de terceros —lo que incluye, a título enunciativo, editoriales, profesores particulares, servicios de apoyo académico o ayuda para el estudio, colegios preparatorios, desarrolladores de aplicaciones y entidades que presten servicios de planificación curricular u ofrezcan recursos para docentes mediante plataformas digitales—, ya sea incluido en tasas o no, está prohibido y constituye un delito.

En este enlace encontrará más información sobre cómo solicitar una autorización por escrito en forma de licencia: <https://ibo.org/become-an-ib-school/ib-publishing/licensing/applying-for-a-license/>.

**Informatique**  
**Niveau moyen**  
**Épreuve 1**

Jeudi 5 mai 2022 (après-midi)

1 heure 30 minutes

---

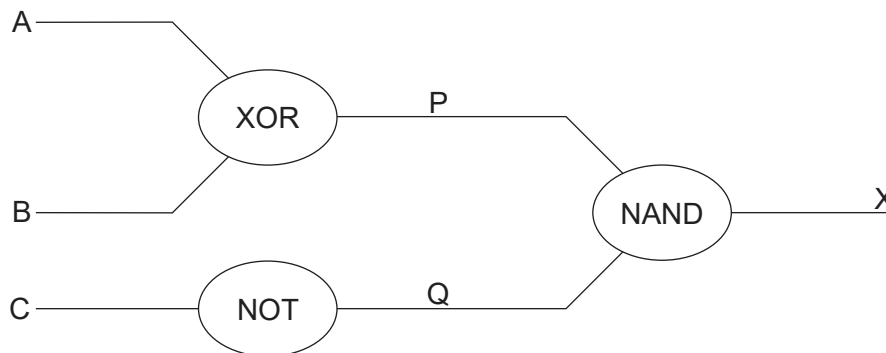
**Instructions destinées aux candidats**

- N'ouvrez pas cette épreuve avant d'y être autorisé(e).
- Section A : répondez à toutes les questions.
- Section B : répondez à toutes les questions.
- Le nombre maximum de points pour cette épreuve d'examen est de **[70 points]**.

### Section A

Répondez à **toutes** les questions.

1. Exprimez **deux** problèmes de compatibilité pouvant se présenter lorsque des entreprises internationales fusionnent. [2]
2. Résumez **une** raison pour laquelle une documentation utilisateur précise est nécessaire à un système. [2]
3. Identifiez **deux** différences entre un réseau étendu (en anglais, WAN, acronyme de *wide area network*) et un réseau local (en anglais, LAN, acronyme de *local area network*). [2]
4. Résumez pourquoi la compression est-elle utilisée lors de la transmission des données. [2]
5. Résumez pourquoi un processus de traduction est nécessaire pour passer d'un langage de haut niveau à du code machine. [2]
6. Construisez la table de vérité qui correspond au circuit logique suivant. [4]



7. Calculez les valeurs suivantes, en décrivant votre raisonnement et vos calculs :
  - (a) la valeur binaire (base 2) du nombre en base 10 : 105 [2]
  - (b) la valeur hexadécimale (base 16) du nombre en base 10 : 200 [2]
8. Identifiez **une** fonction d'un système d'exploitation mono-utilisateur. [1]
9. Définissez le terme *utilisabilité*. [1]
10. Résumez **une** raison d'utiliser des normes lors de la construction de réseaux. [2]
11. Expliquez l'impact de la mémoire cache sur les performances d'un système. [3]

## Section B

Répondez à **toutes** les questions.

12. Le système d'information d'une entreprise a besoin d'être mis à jour.
- (a) (i) Identifiez **une** partie prenante à prendre en compte lors de la planification du nouveau système. [1]
  - (ii) Résumez **une** conséquence à ne pas inclure toutes les parties prenantes lors de la conception du nouveau système. [2]
  - (b) Décrivez **deux** techniques appropriées au recueil des informations nécessaires à l'élaboration d'une solution pertinente pour le système actualisé. [4]
  - (c) Résumez **une** raison pour laquelle il faut effectuer des tests à toutes les étapes du processus de développement. [2]

Le nouveau système est maintenant prêt à être implémenté.

- (d) Évaluez **deux** méthodes que l'entreprise pourrait utiliser pour l'implémentation du nouveau système. Indiquez les avantages et les inconvénients de chaque méthode. [6]
13. Un professeur souhaite obtenir un programme simple qui stocke les noms, les notes et les mentions des élèves dans trois tableaux unidimensionnels parallèles appelés `NOM[]`, `NOTE[]` et `MENTION[]`.

Le tableau suivant montre les équivalences entre les notes et les mentions :

Note	Mention
80 ou supérieure	Distinction
60 ou supérieure	Mérite
40 ou supérieure	Réussite
En dessous de 40	Eliminatoire

La classe comporte 30 élèves.

- (a) Identifiez **deux** composants d'une expression conditionnelle. [2]
- (b) Construisez un algorithme en pseudo-code qui prend les notes stockées dans `NOTE[]`, les convertit en mentions et stocke ces dernières dans `MENTION[]`. [5]
- (c) Résumez de quelle façon le nom, la note et la mention des trois tableaux correspondent au même élève. [2]
- (d) Construisez un algorithme en pseudo-code qui affiche les noms et mentions de tous les élèves qui obtiennent un mérite ou une distinction. [3]
- (e) Expliquez comment modifieriez-vous l'algorithme de la **partie (d)** pour que l'utilisateur puisse choisir une mention et que les noms et les notes des élèves qui ont obtenu cette mention soient affichés. [3]

Tournez la page

14. DATA\_ARR[] est un tableau unidimensionnel de 12 entiers.

[0]	[1]	[2]	[3]	[4]	[5]	[6]	[7]	[8]	[9]	[10]	[11]
27	29	36	39	40	42	45	50	58	60	61	68

L’**algorithme 1** représente une méthode de recherche d’une valeur spécifique dans le tableau DATA\_ARR[].

**Algorithme 1**

```
input TO_FIND
LIMIT = 11
LOC = FALSE
ITERATE = 0
loop while not LOC and ITERATE <= LIMIT
  if DATA_ARR[ITERATE] = TO_FIND then
    LOC = TRUE
  end if
  ITERATE = ITERATE + 1
end loop
if LOC then
  output TO_FIND, "est présent dans le tableau"
else
  output TO_FIND, "n'est PAS présent dans le tableau"
end if
```

(a) Recopiez et remplissez le tableau d’exécution de l’**algorithme 1** pour TO\_FIND = 39.

La première valeur du premier rang a déjà été remplie.

[4]

TO_FIND	LOC	ITERATE	DATA_ARR [ITERATE]	Output
39				

(b) Exprimez la constante utilisée dans l’**algorithme 1**.

[1]

(Suite de la question à la page suivante)

**(Suite de la question 14)**

L'**algorithme 2** représente une autre méthode de recherche d'une valeur spécifique dans le tableau DATA\_ARR[.]

**Algorithme 2**

```

input TO_FIND
LOC = FALSE
LOW_LIM = 0
UP_LIM = 11
loop while LOW_LIM <= UP_LIM and LOC = FALSE
  MID_VAL = (LOW_LIM + UP_LIM) div 2
  if DATA_ARR[MID_VAL] = TO_FIND then
    LOC = TRUE
  else
    if TO_FIND < DATA_ARR[MID_VAL] then
      UP_LIM = MID_VAL - 1
    else
      LOW_LIM = MID_VAL + 1
    end if
  end if
end loop
if LOC = TRUE then
  output TO_FIND, "est présent dans le tableau"
else
  output TO_FIND, "n'est PAS présent dans le tableau"
end if

```

(c) Recopiez et remplissez le tableau d'exécution de l'**algorithme 2** pour TO\_FIND = 50.

Les deux premières valeurs du premier rang ont déjà été remplies.

[4]

TO_FIND	LOC	LOW_LIM	UP_LIM	MID_VAL	DATA_ARR [MID_VAL]	Output
50	FALSE					

(d) Résumez pourquoi MID\_VAL ne peut pas être une constante.

[1]

(e) Évaluez l'utilisation d'une recherche séquentielle et d'une recherche binaire en incluant les avantages et les inconvénients des deux méthodes.

[5]

**Références :**